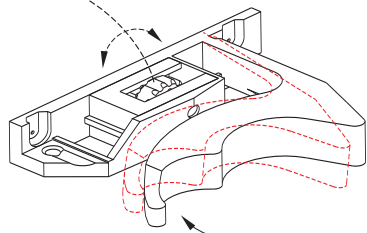
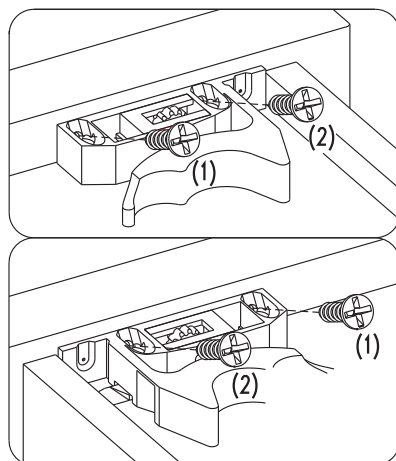


3 сборка ящиков

посредством регулировочного колесика можно регулировать ящик по высоте до +2 мм



чтобы извлечь ящик из корпуса комода нажмите на фиксаторы



1. Прикрепить фиксаторы Quadro к передней стенке ящика саморезами 3.5x16 (1)
2. Выровнять фиксаторы Quadro по дну ящика.
3. Зафиксировать в этом положении саморезами 3.5x16 (2)

